

GROVE

E.-TEILE DREHTISCH
ELECTR. PARTS, TURNTABLE

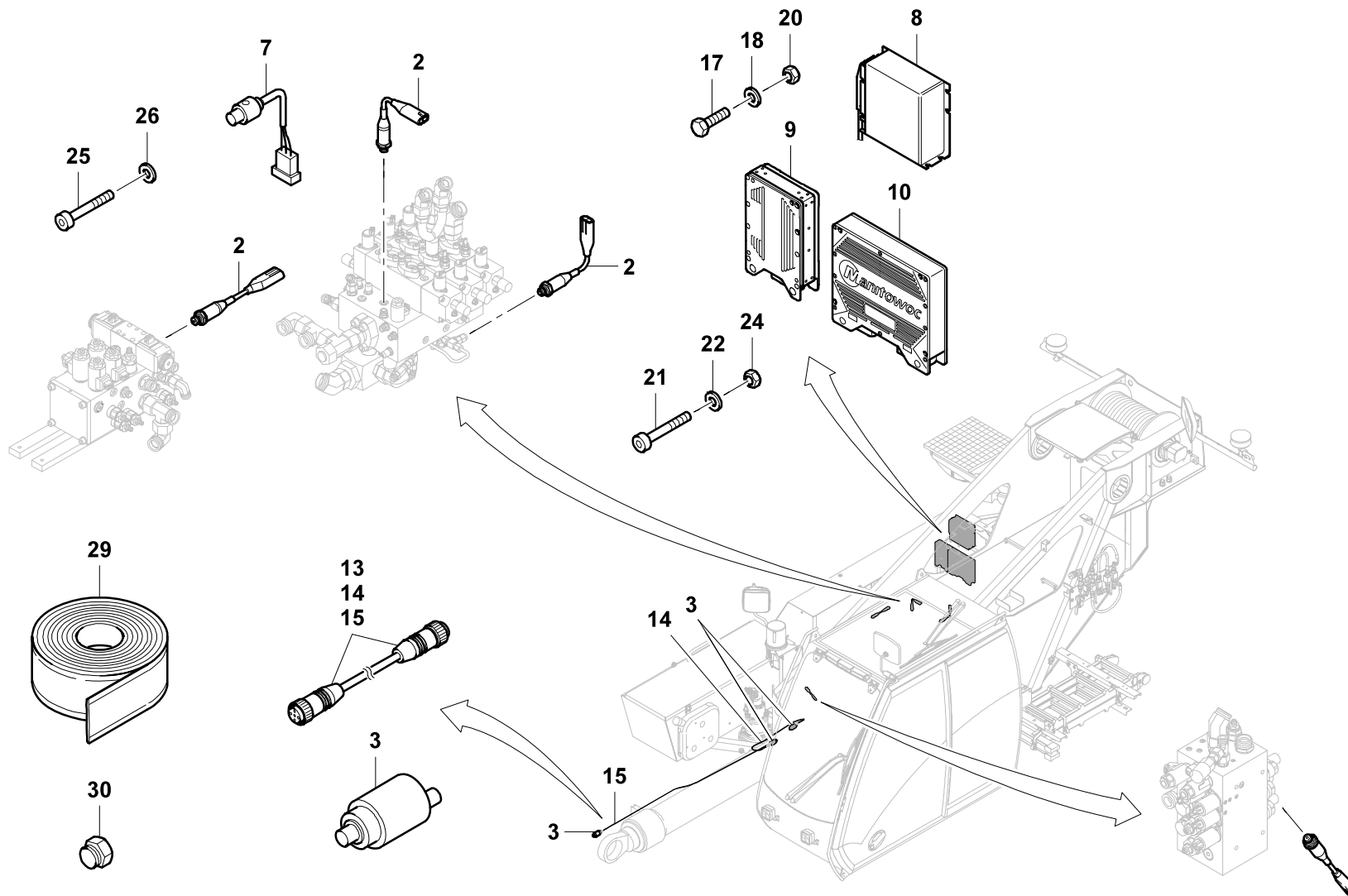
BILDТАFEL
PICTORIAL DISPLAY

08.20

4251357-ETL B

1/1

**GMK 3060-2
CAB 2020**



4251357-B-BL01-0820-30L1